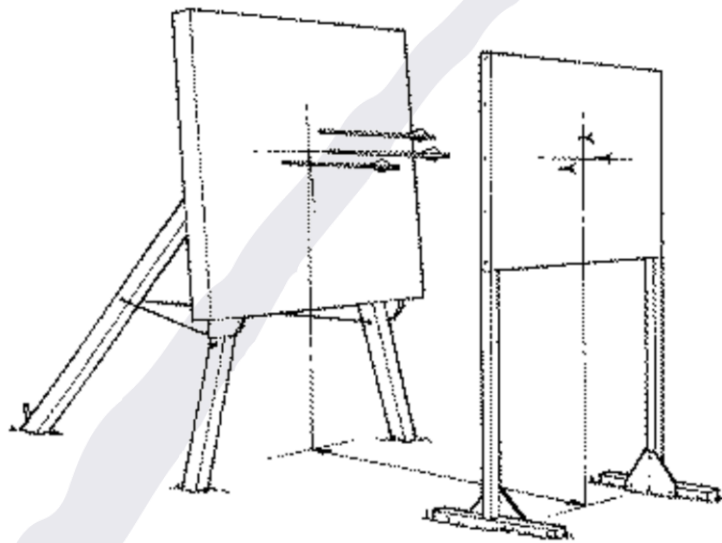


Papiertest

Om de boog af te stellen kan gebruik gemaakt worden van de papiertest. De papiertest krijgt zijn naam van het schieten door een vel papier. Dit vel papier wordt op ongeveer een meter van de achterwand of doelwit gezet, waarin de pijlen opgevangen kunnen worden. De schutter gaat vervolgens op ongeveer twee meter van het papier staan en vuurt drie pijlen op het papier af.



Mogelijke vorm van inslag in het papier:



Nokpunt te hoog / Tiller verkeerd.
Spanning oplegger te hoog.
Veren raken de oplegger.
Cams niet synchroon (compound).



Nokpunt te laag / Tiller verkeerd.
Spanning oplegger te laag.
Cams niet synchroon (compound).
Dit schietbeeld is voor rechtse schutter. Linkshandige schutters moeten de afstelling omdraaien (voorbeeld: de buttondruk verlagen als er verhogen staat).



Verlaag trekgewicht
Verhoog buttondruk
Stijvere pijlen (lichtere punt, inkorten).
Veren te weinig ruimte bij cable guard (compound).
Veren raken de oplegger (of kabels).
Oplegger van de boog af



Verhoog trekgewicht.
Verlaag Buttondruk.
Slappere pijlen (zwaardere punt).
Teveel druk op cable-guard (compound).
Veren raken de oplegger (of kabels)
Oplegger naar de boog toe



Combinatie van bovenstaande. Probeer niet beide fouten tegelijk te corrigeren.